

technical data / dane techniczne / технические параметры

Type Typ тип	Unit Jednostka единица	EURO 0D Ø150
Air flow Wydatek powietrza Расход воздуха	[m ³ /h]	550
Static pressure Ciśnienie statyczne Статическое давление	[Pa]	290
Static pressure Ciśnienie statyczne Статическое давление	[mmH ₂ O]	29.57
Acoustic pressure Ciśnienie akustyczne Акустическое давление	[dB(A)]	62
Power supply voltage Napięcie zasilania Напряжение/частота	[V/Hz]	230/50
Motor rotation Obrotы silnika Обороты двигателя	[rot./min.] [obr./min.] [обр./мин.]	2400
Power Moc Мощность	[W]	70
Current consumption Pobór prądu Расход мощности	[A]	0.30
Max. Working Temp. Max. Temp. Pracy Макс. рабочая темп.	[°C]	40
Weight Waga Вес	[kg]	3.10
IP Code Stopień ochrony Степень защиты	[IP]	44
Insulation class Klasa izolacji Класс изоляции		□
Capacitor Kondensator Ёмкость конденсатора	[µF/VDB]	2/450

Multipack
Opakowanie zbiorcze / Фасовка



EURO 0D
1

Prepack
Opakowanie indywidualne / Коробка



EURO 0D
315x315x445
a/b/c

sposób montażu / Installation methods / монтаж

Roof installation

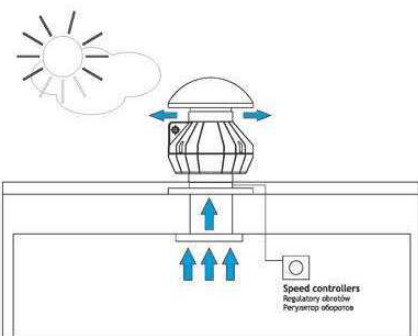
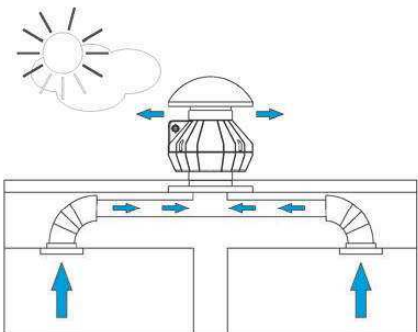
exhaust outside the building using the installation set

Montaż dachowy

wyciąg na zewnątrz budynku przy zastosowaniu zestawu montażowego

Монтаж на крышу

вытяжка наружу здания при помощи монтажного набора



Accessories:

akcesoria / аксессуары

Installation set

zestaw montażowy / монтажный набор

Ventilation finishing assortment

Zakończenia wentylacyjne
Аксессуары для оформления
Воздуховодов:



Ventilation ducts

Przewody wentylacyjne
Воздуховоды



Speed controllers

Regulatory obrotów
Регулятор оборотов



Reinforced aluminium duct tape

Taśma aluminiowa zbrojona
Укрепленная лента из алюминия



Butterfly damper

Przepustnica zwrotna
Обратный клапан



Duct clip

Opaska zaciskowa
Хомут



standard versions

wersje standardowe

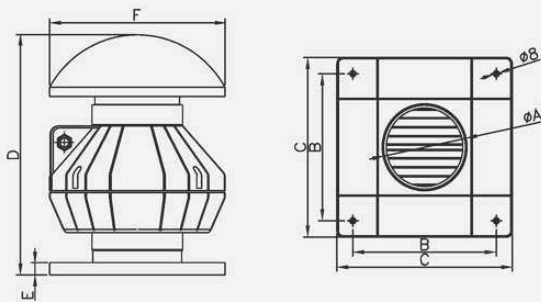
стандартные исполнения

007-0049 EURO 0D Ø150

EURO OD

[Ø150]

Technical drawing / rysunek techniczny / чертёж



Dimensions / wymiary / размер

	ØA	B	C	D	E	F
EURO OD	145	240	300	410	20	300



—78-79—

Available models
Dostępne wersje
Возможные исполнения

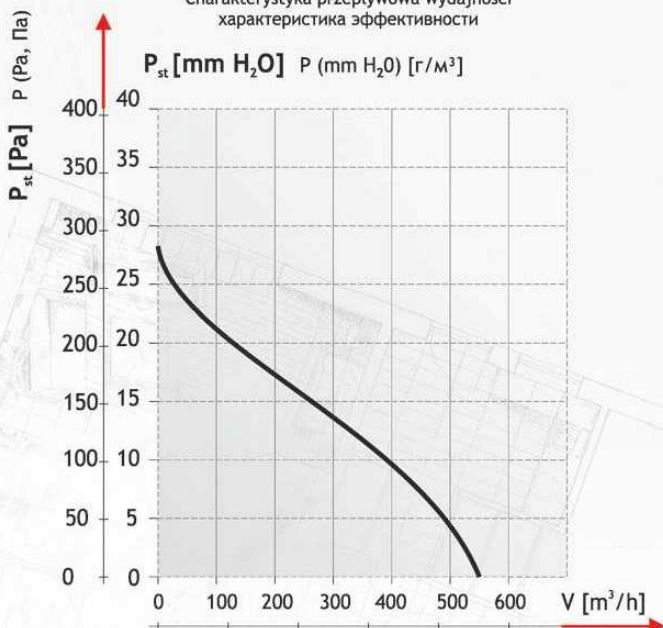
Available versions

Dostępne wersje / Возможные исполнения

S standard
standard
стандарт



The flow characteristics of efficiency
Charakterystyka przepływowo wydajności
характеристика эффективности



Available colors: - white
Dostępne kolory: - biały
возможные цвета: - белый

Material: - ADS/PP
Materiał: - ADS/PP
материал: - ADS/PP

Type of bearing: - ball bearing
Typ łożyska: - kulkowe
тип подшипника: - шариковый подшипник

Connection scheme:
Schemat połączenia /
схема подключения

p. 198-199

